

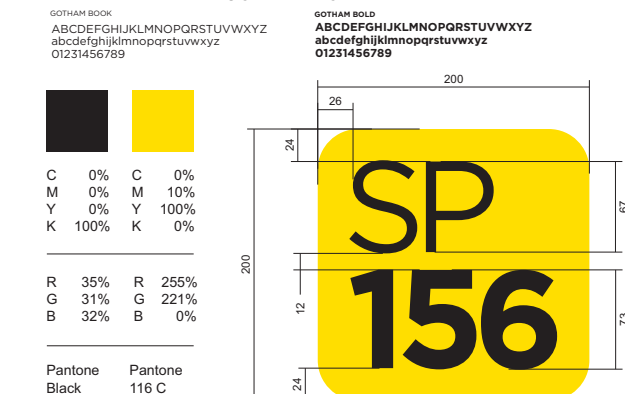
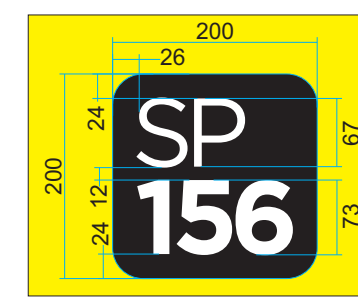
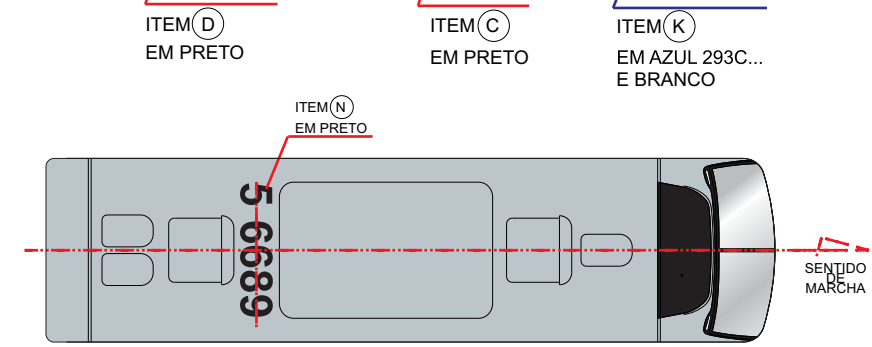
ITEM	COR	CODIGO	ÁREA m2
4	PRETO FOSCO		
3	CINZA METÁLICO 2015 - PADRÃO SPTrans		
2	AMARELO - PADRÃO SPTrans		
1	PRATA METÁLICO II 2015 - PADRÃO SPTRANS		

ITEM	LOGO	ADESIVO	VIDE DESENHO
02	LOG. DO CONSORCIO (TRASEIRO)	ADESIVO	VIDE DESENHO
01	LOG. SPTRANS (LATERAIS)	ADESIVO	VIDE DESENHO
02	O VELOCIDADE MÁXIMA (TRASEIRO)	ADESIVO	DIM. 200,00 x 200,00
01	N PREFIXO (TETO)	DIGITAL	DIM. 400,26 x 1619,81
02	M PREFIXO (FRONTAL E TRASEIRO)	MASCARA	DIM. 100,00 x 417,00
01	L PREFIXO (LATERAL)	MASCARA	DIM. 120,00 x 500,00
01	K LOG. SIA (LATERAL E TRAS.)	ADESIVO	DIM. 200,00 x 200,00
02	J DISQUE DENUNCIA	DIGITAL	DIM. 150,00 x 1998,00
02	I LOGOTIPO SIA (FRONTAL)	MASCARA	DIM. 200,00 x 200,00
01	H SITE (LATERAL)	ADESIVO	DIM. 67,95 x 450,10
01	G LOG. SPTRANS (TRASEIRO)	ADESIVO	VIDE DESENHO
01	F PORTAL DE ATENDIMENTO SP156	ADESIVO	VIDE DESENHO
05	E SETA DE DESEMBARQUE	ADESIVO	DIM. 132,00 x 132,00
02	D ANO MODELO	ADESIVO	DIM. 170,00 x 300,00
02	C TRANSPORTE UM DIREITO....	ADESIVO	DIM. 100,00 x 260,00
02	B BRASAO (LATERAL)	ADESIVO	VIDE DESENHO
01	A CIDADE DE SÃO PAULO	ADESIVO	VIDE DESENHO

ITEM	DESCRICO	MATERIAL	CODIGO	DIM.	
QT	ITEM	DESCRICO	MATERIAL	CODIGO	DIM.

Manual de Identidade Visual - Pintura de Veículo

VE.02.030.1/1



Altura: 3150 - Largura: 2400 - Comprimento: 8950 - EE:4800

Área 3 e 8 - na cor Preta e Branca

ALT	DENOMINACAO	DATA	DESENHISTA
11			
10			