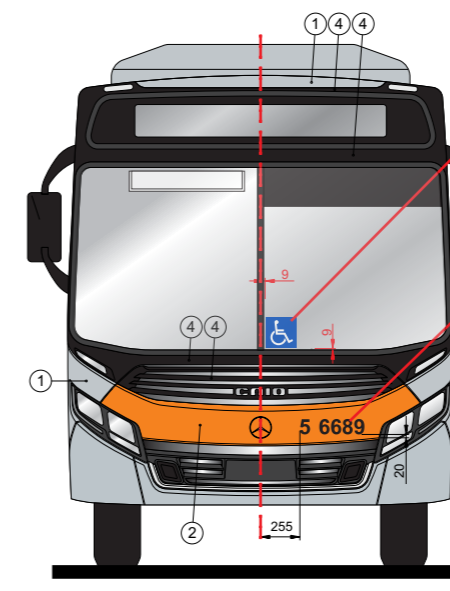
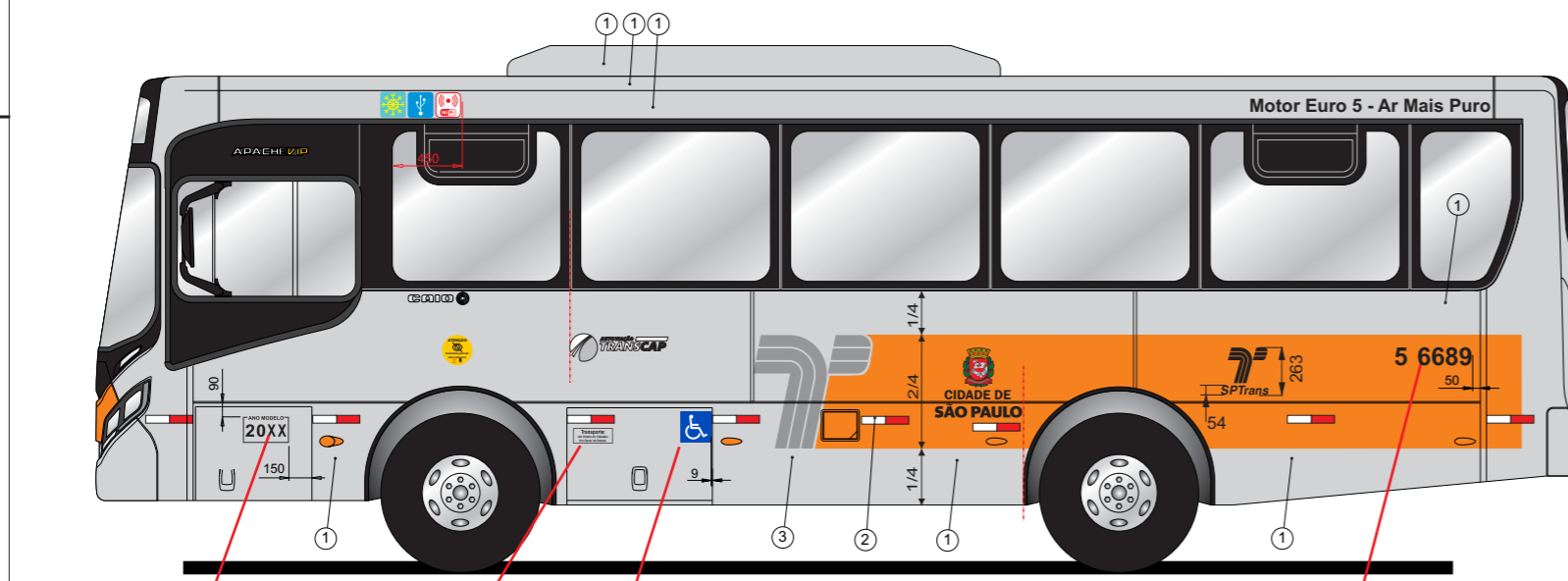


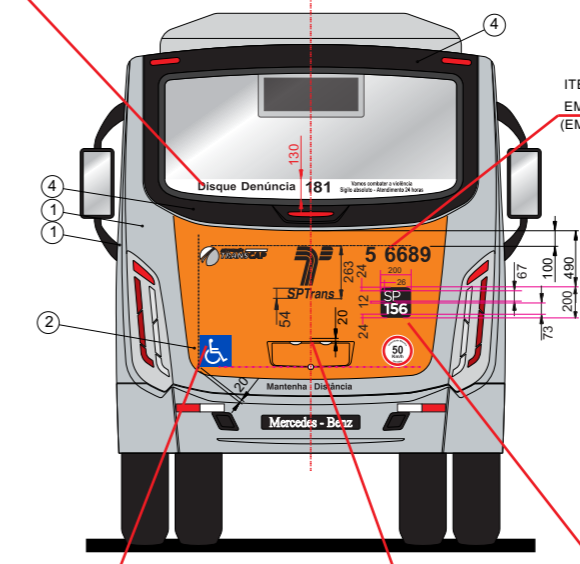
ITEM (H) EM PRETO  
 ITEM (E) EM BRANCO (EM PRETO PARA ÁREA 3 E 8)  
 ITEM (B) EM IMPRESSAO DIGITAL  
 ITEM (A) EM BRANCO (EM PRETO PARA ÁREA 3 E 8)  
 SUPORTE + PLACA (VIDE ENCOMENDA)  
 ITEM (P) EM BRANCO (EM PRETO PARA ÁREA 3 E 8)



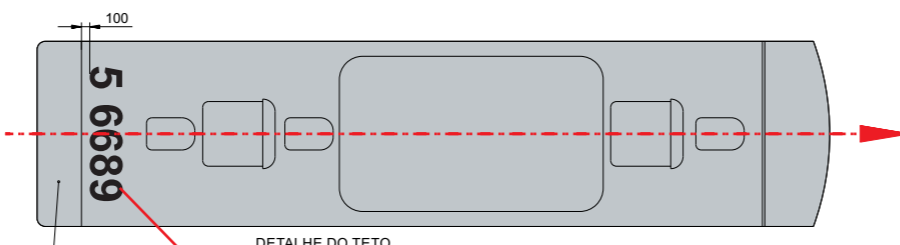
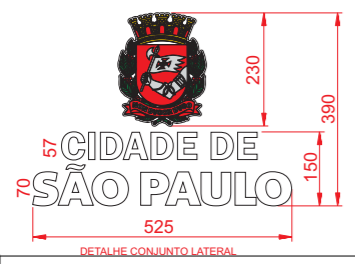
ITEM (J) EM PRETO C/ FUNDO EM BRANCO EM IMPRESSAO DIGITAL (APLICADO EXTERNAMENTE)  
 ITEM (M) EM BRANCO (EM PRETO PARA ÁREA 3 E 8)



ITEM (D) EM PRETO  
 ITEM (C) EM PRETO  
 ITEM (K) EM AZUL 293C... E BRANCO  
 ITEM (L) EM BRANCO (EM PRETO PARA ÁREA 3 E 8)



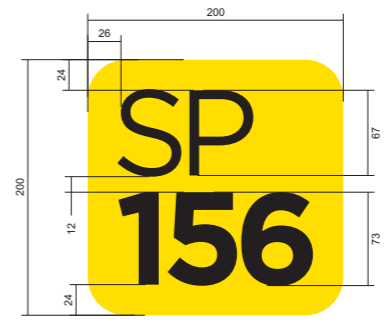
ITEM (O) EM AZUL 293C... E BRANCO  
 ITEM (P) EM TOMAT RED, BRANCO E PRETO  
 ITEM (F) EM AMARELO / PRETO



ITEM (N) EM PRETO

GOTHAM BOOK  
 ABCDEFGHIJKLMNOPQRSTUVWXYZ  
 abcdefghijklmnopqrstuvwxyz  
 0123456789

GOTHAM BOLD  
 ABCDEFGHIJKLMNOPQRSTUVWXYZ  
 abcdefghijklmnopqrstuvwxyz  
 0123456789



Área 3 e 8 - nas cores Preta e Branca

4	PRETO FOSCO		
3	CINZA METÁLICO 2015 - PADRÃO SPTRANS		
2	VINHO PADRÃO SPTRANS		
1	PRATA METÁLICO II 2015 - PADRÃO SPTRANS		
ITEM	COR	CÓDIGO	ÁREA m2

01	P	SETA DE EMBARQUE	ADESIVO	-	DIM. 132,00 x 132,00
01	O	LOGOTIPO SIA (TRASEIRO)	ADESIVO	-	DIM. 200,00 x 200,00
01	N	PREFIXO (TETO)	-	-	DIM. 400,26 x 1619,61
02	M	PREFIXO (TRASEIRO E FRONTAL)	MASCARA	-	DIM. 100,00 x 417,00
02	L	PREFIXO (LATERAL)	MASCARA	-	DIM. 199,96 x 810,80
02	K	LOGOTIPO SIA (LATERAL)	ADESIVO	-	DIM. 200,00 x 200,00
01	J	DISQUE DENUNCIA	DIGITAL	-	DIM. 150,00 x 1998,00
01	I	LOGOTIPO SIA (FRONTAL)	ADESIVO	-	DIM. 200,00 x 200,00
01	H	SITE (LATERAL)	ADESIVO	-	DIM. 67,95 x 450,10

01	F	CENTRAL DE ATENDIMENTO 156	ADESIVO	-	DIM. 280,00 x 320,00
02	E	SETA DE DESEMBARQUE	ADESIVO	-	DIM. 132,00 x 132,00
01	D	ANO MODELO (LATERAL ESQUERDA)	ADESIVO	-	DIM. 170,00 x 300,00
02	C	TRANSPORTE UM DIREITO...	ADESIVO	-	DIM. 100,00 x 260,00
02	B	BRASAO (LATERAL)	DIGITAL	-	VIDE DESENHO
02	A	CIDADE DE SÃO PAULO	ADESIVO	-	VIDE DESENHO
QT	ITEM	DESCRIÇÃO	MATERIAL	CODIGO	OBS.
		DENOMINAÇÃO	Manual de Identidade Visual - Pintura de Veículo		
		APLICAÇÃO	Subsistema Distribuidor - MÍDIÔNIBUS 9800 mm (3 portas) CAIO - APACHE VIP IV - MBB OF-1519		
ATIV.	NOME	DATA	TOLER. NÃO ESPEC.	ESCALA S/C	PROJEÇÕES DIMENSÕES REV.
PROJ.	-	-	-	-	mm 2
DES.	NAPOLE	12.12.19	LINEAR	ANGULAR	RUGOS. NA NUMERO ESPEC.
VERIF.	NAPOLE	12.12.19			
APROV.					VE.01.020.1/1

ALT.	DENOMINAÇÃO	DATA	DESENHISTA