

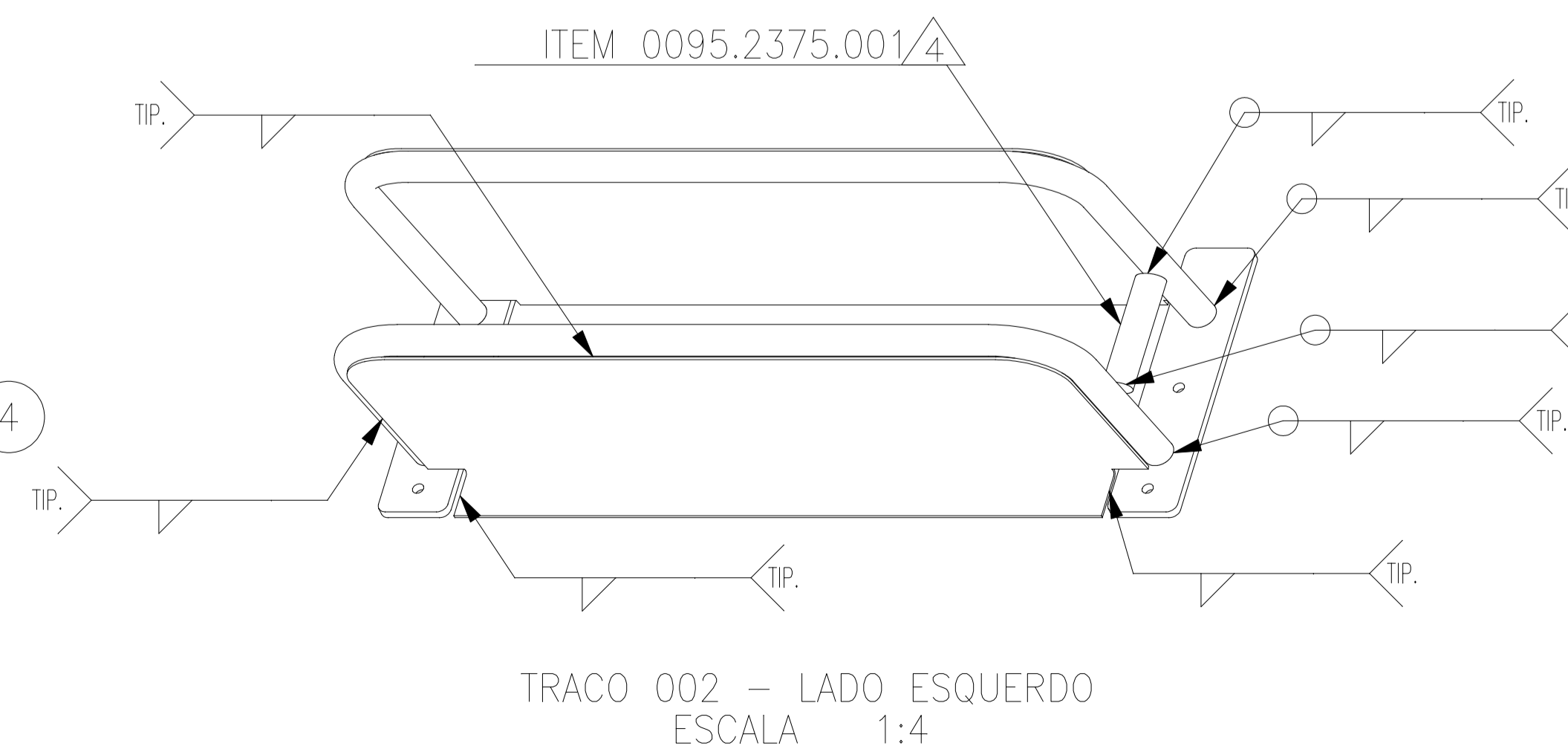
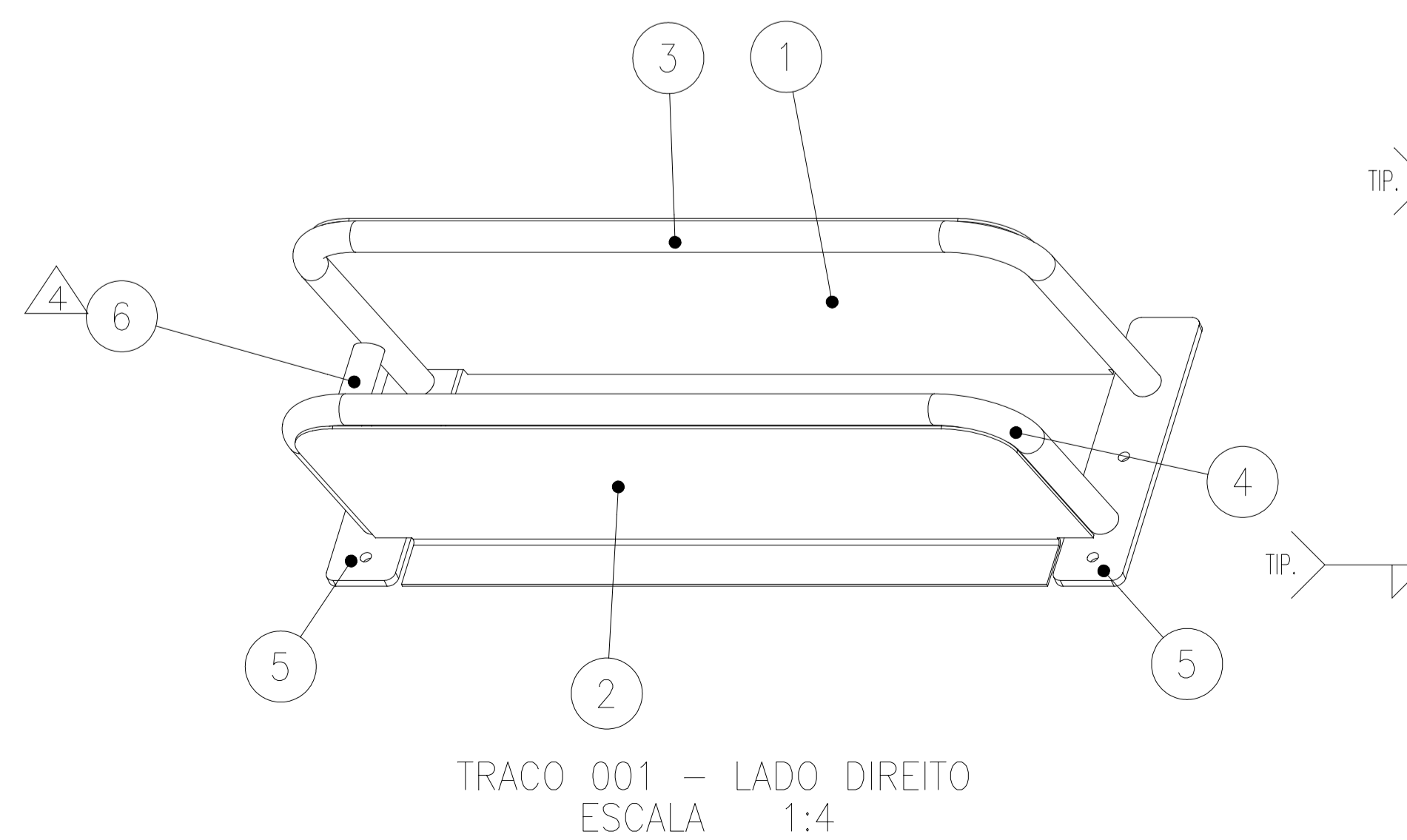
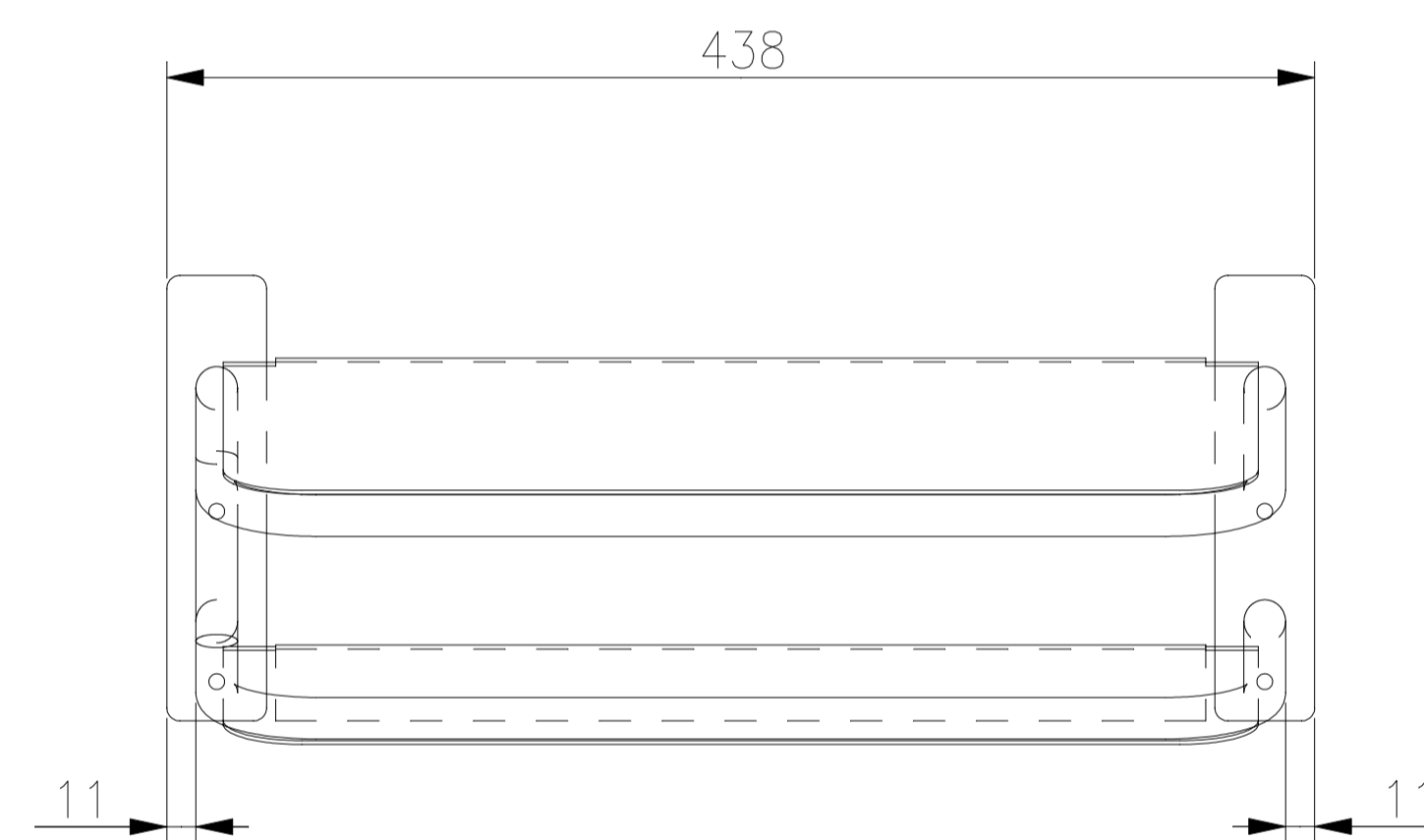
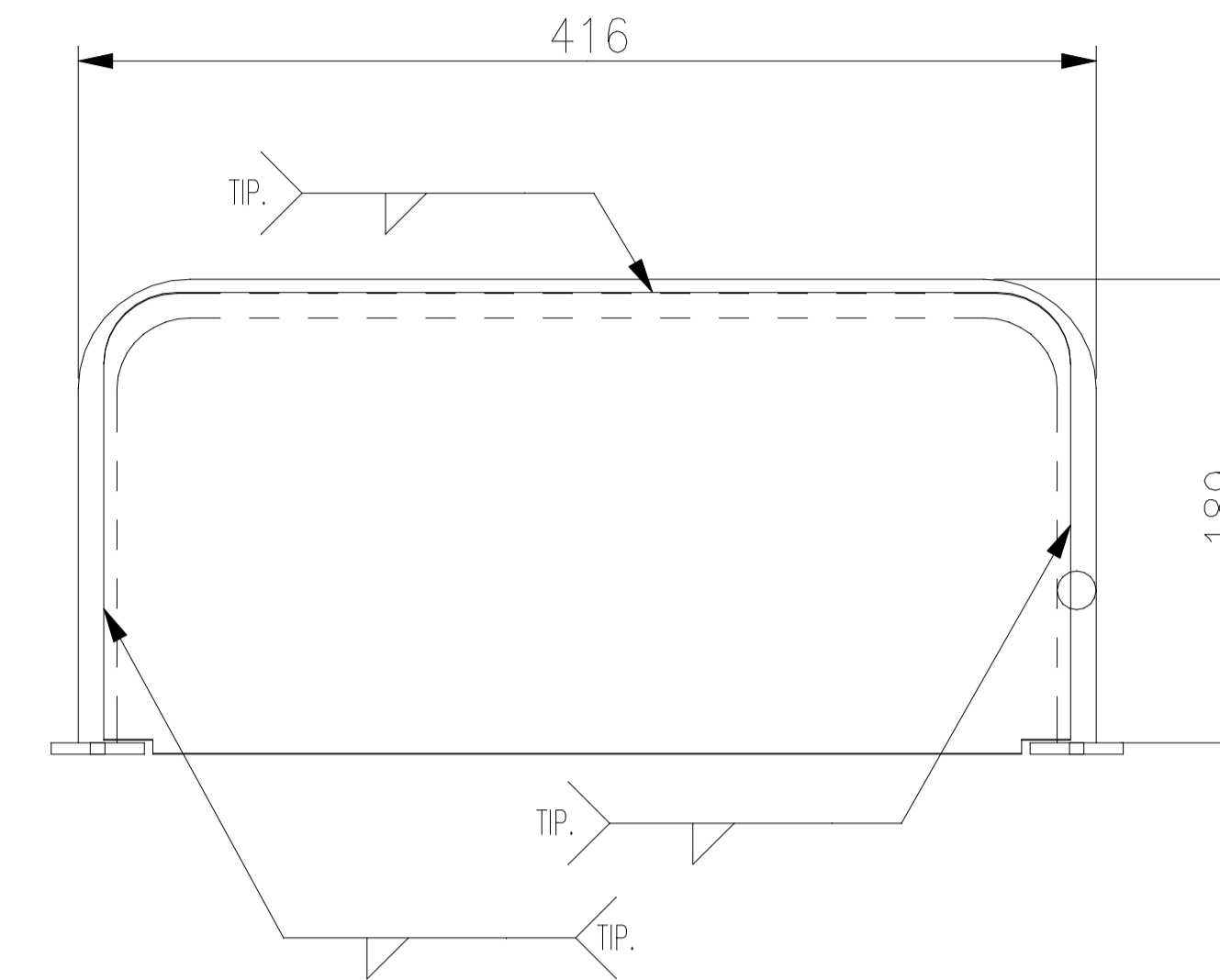
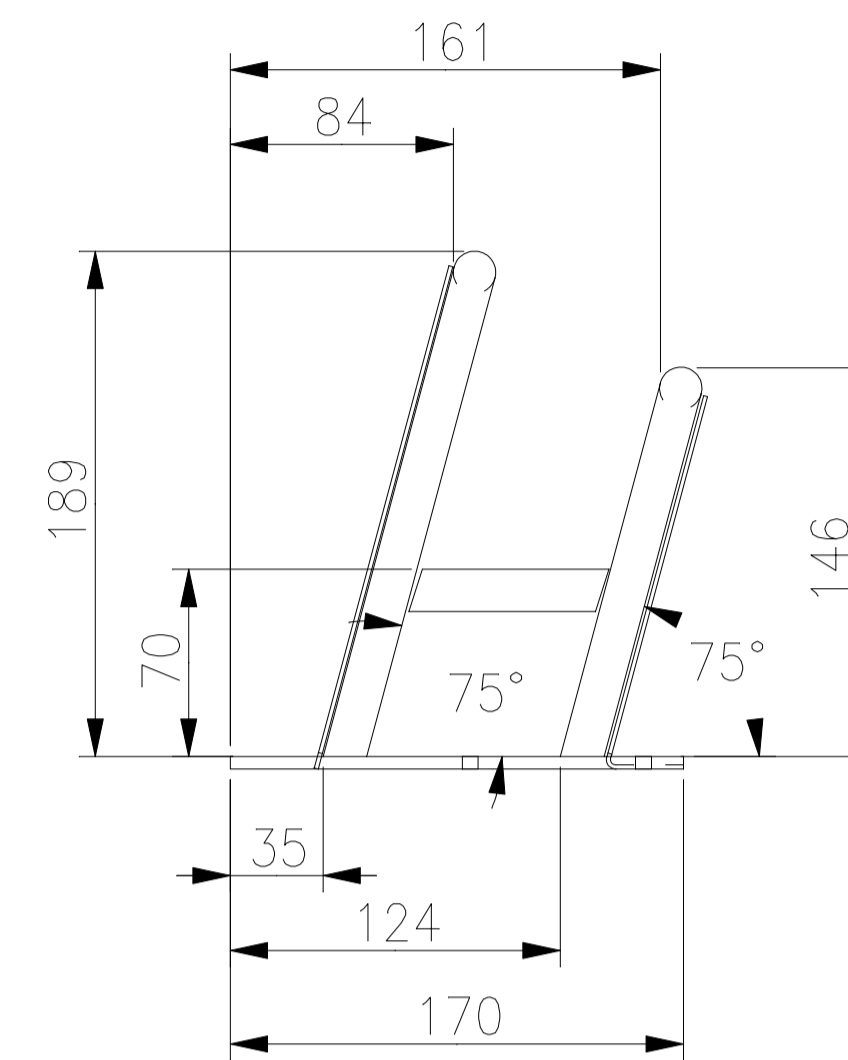
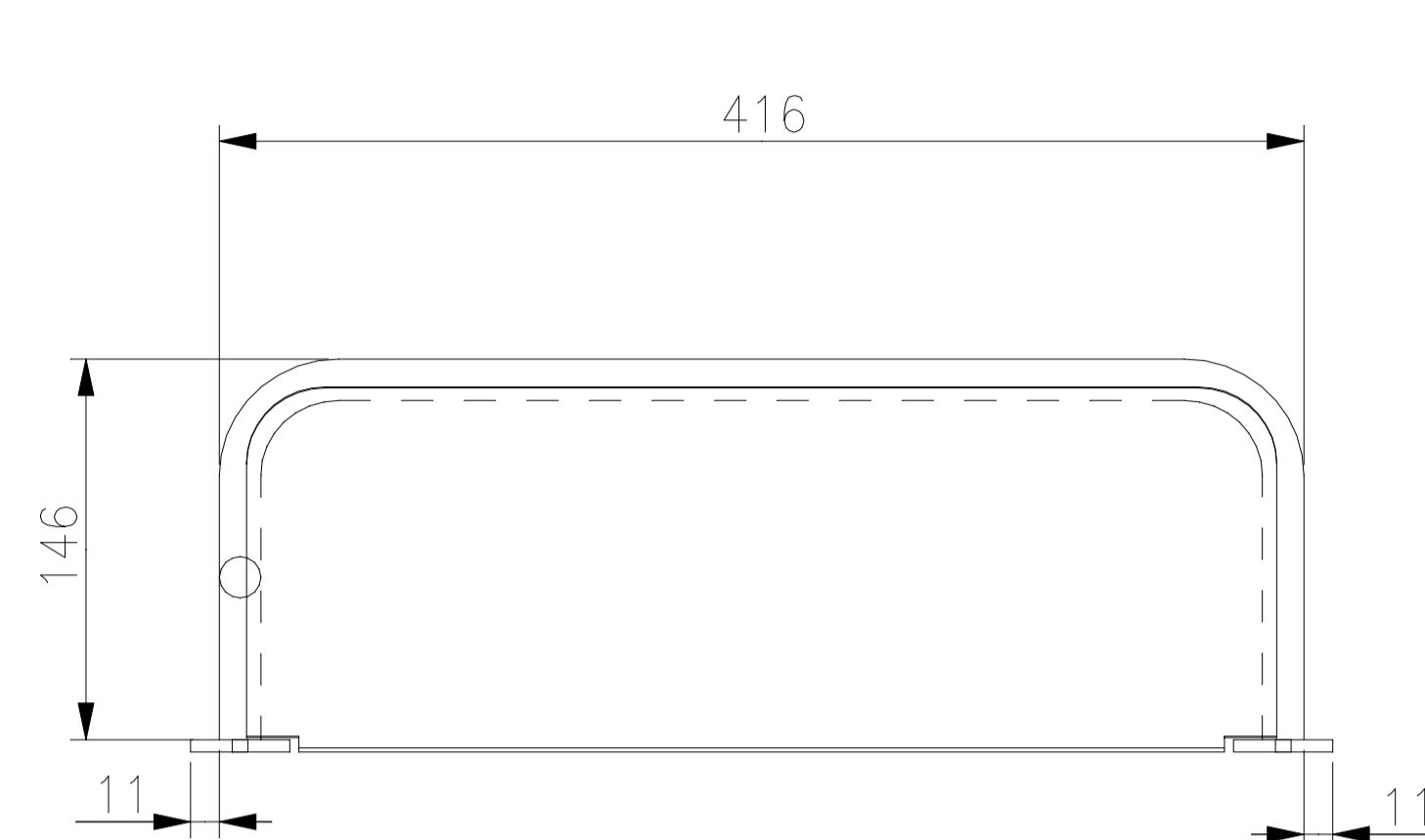
NOTAS: 1- PEÇA ISENTA DE REBARBAS

2-	ACABAMENTO	SIM	-	NÃO	X	
	PINTURA	PÓ	-	COR	-	
		LIQUIDA	-	COR	-	
		NÃO	-			
	ZINCADO	SIM	-	NÃO	-	
	BICROMATIZADO	SIM	-	NÃO	-	COR -
	OUTROS	-				
	REVESTIMENTO	SIM	-	MATERIAL:		
		NÃO	-	-		

3-	METODOS E PROCESSOS					
	DIMENSAO PROCESSO	SIM	-	NAO	-	
	COMPRIMENTO PROJETO					
	COMPRIMENTO PROCESSO (BOM)					
	RESPONSAVEL	-		DATA	-	

4- PARA LADO ESQUERDO, SOLDAR ITEM 0095.2375 NO LADO OPOSTO

CÓDIGO	LADO
0095.2202.001	DIREITO
0095.2202.002	ESQUERDO



QTDE	ITEM	DESCRIÇÃO	MATERIAL	CÓDIGO	OBS.
1	6	BARRA REDONDA	ACO	0095.2375.001	
2	5	BARRA CHATA	ACO	0095.2203.001	
1	4	BARRA REDONDA	ACO	0095.2200.002	
1	3	BARRA REDONDA	ACO	0095.2200.001	
1	2	CHAPA DOBRADA	ACO	0095.2198.001	
1	1	CHAPA PLANA	ACO	0095.2196.001	

REF.:	ESTE DES.E PROPRIEDADE DA CAIO INDUSCAR, INDUSTRIA E COMERCIO DE CARROCERIAS LTDA. DEVE SER TRATADO COMO CONFIDENCIAL, SENDO PROIBIDA SUA REPRODUCAO PARCIAL OU TOTAL SEM PREVIO CONSENTIMENTO E AUTORIZAÇÃO POR ESCRITO DE QUEM DE DIREITO.		DENOMINACAO				
	CAIO		SUPORTE				
	INDUSTRIA E COMERCIO DE CARROCERIAS LTDA.		APLICACAO				
			BICICLETA				
ATIV.	NOME	DATA	TOLER. NAO ESPEC.	ESCALA	PROJECoes	DIMENSOES	FORMATO
PROJ.	MEDEIROS	09.06.14		1:4		mm	A2
DES.	MEDEIROS	25.07.14	LINEAR	ANGULAR	NUMERO		REV.
VERIF.	MEDEIROS	25.07.14	G	± 1°	0095.2202		-
APROV.	MEDEIROS	25.07.14					

5

4

3

2

1

D

C

B

A

Alterar somente em Pro/E